

- Určeno jako náhrada

VP2-10-1/00

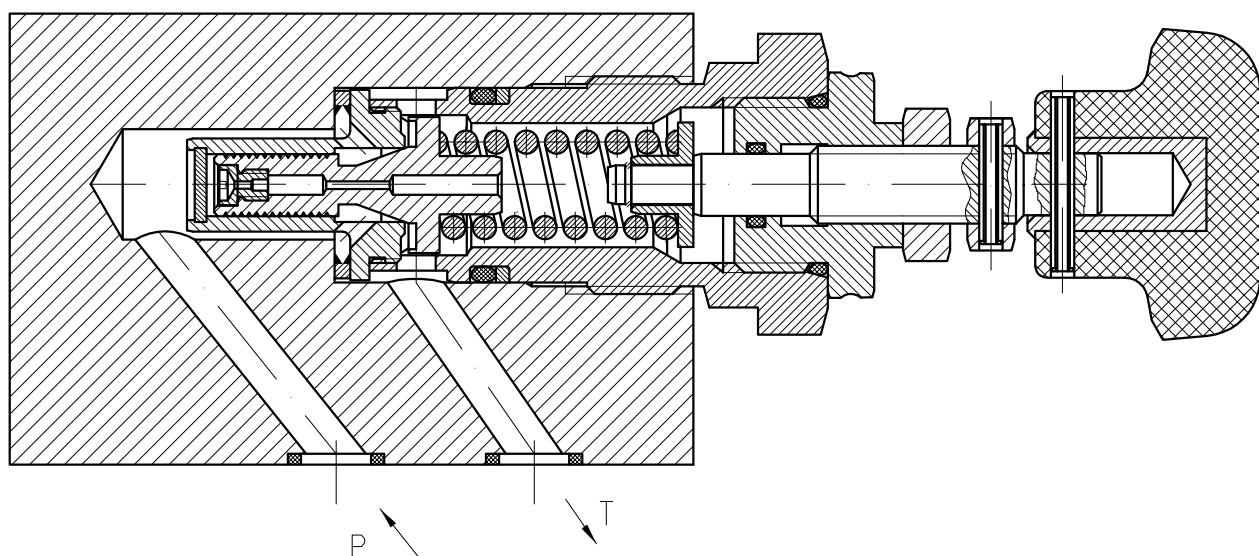
VP3-10-10/00

VP4-10-10/00

- D_n 10

- p_{max} 25MPa

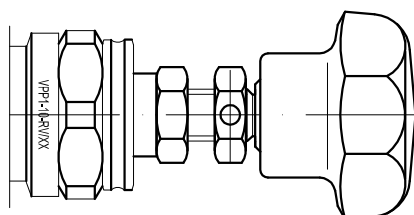
- Q_{max} 120l/min



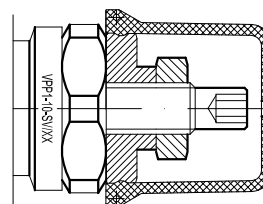
• POPIS KONSTRUKCE A FUNKCE

Přepouštěcí ventily P-VP jsou určeny jako pojišťovací a přepouštěcí ventily v hydraulických obvodech a přímo účelově nahrazují dříve vyráběné uvedené prvky. Litinové těleso ventilu je osazeno vestavným ventilem VPP1 (HYTOS Vrchlábí). Nastavení ventilu se provádí ručně rukojetí (provedení "R") nebo klíčem (provedení "S"). Otáčením rukojeti nebo šroubu se mění přes pružinu předepnutí kuželky v sedle ventilu a tím i nastavená hodnota tlaku v hydraulickém obvodu.

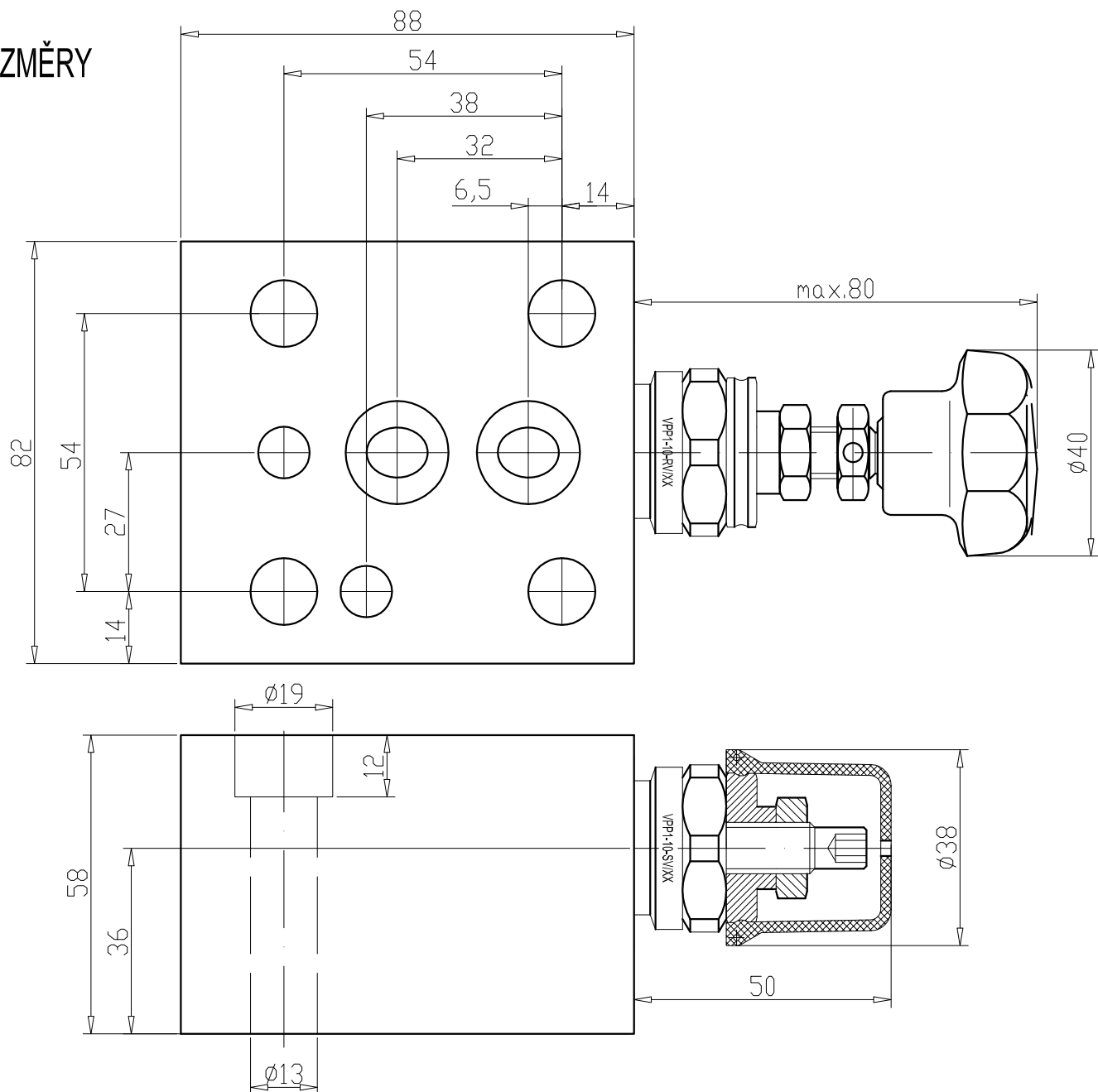
PROVEDENÍ "R"



PROVEDENÍ "S"



ROZMĚRY



ZÁKLADNÍ TECHNICKÉ PARAMETRY

Jmenovitá světlost	mm	10
Maximální průtok	dm ² min ⁻¹	120
Maximální seřiditelný tlak	MPa	25
Rozsah provozní teploty oleje	°C	-30 až +80
Rozsah pracovní viskozity	mm ² s ⁻¹	10 až 400
Čistota oleje	μm	<30
Montážní poloha	Libovolná	
Tlaková kapalina	Minerální olej výkonových tříd HM, HV dle CETOP	

VÝROBCE: PELIKÁN Vrchlabí s.r.o.
Nádražní 472 (areál Labit)
543 01 VRCHLABÍ

tel. Fax: 499 402240
e-mail: zdenek@pelikan-z.cz
<http://www.pelikan-z.cz>