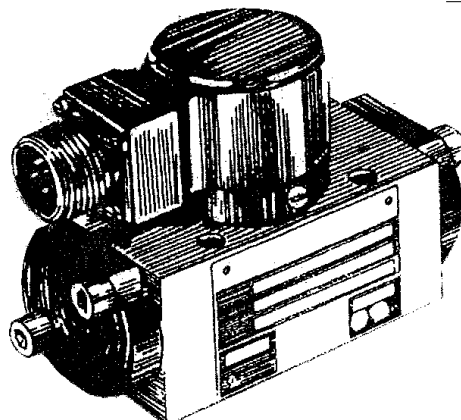
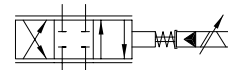


- Dvoustupňový servoventil je určen především pro použití v uzavřených polohových, rychlostních a silových regulačních obvodech
- Suchý torque-motor
- 1. stupeň v provedení tryska - klapka
- 2. stupeň se čtyřhranným řídicím šoupátkem
- Mechanická zpětná vazba
- Vnitřní napájení řídicího stupně
- Připojovací rozměry SV 600 dle MOOG77-500, SV 606 dle ISO 4401 a DIN 24 340



● POPIS KONSTRUKCE A FUNKCE

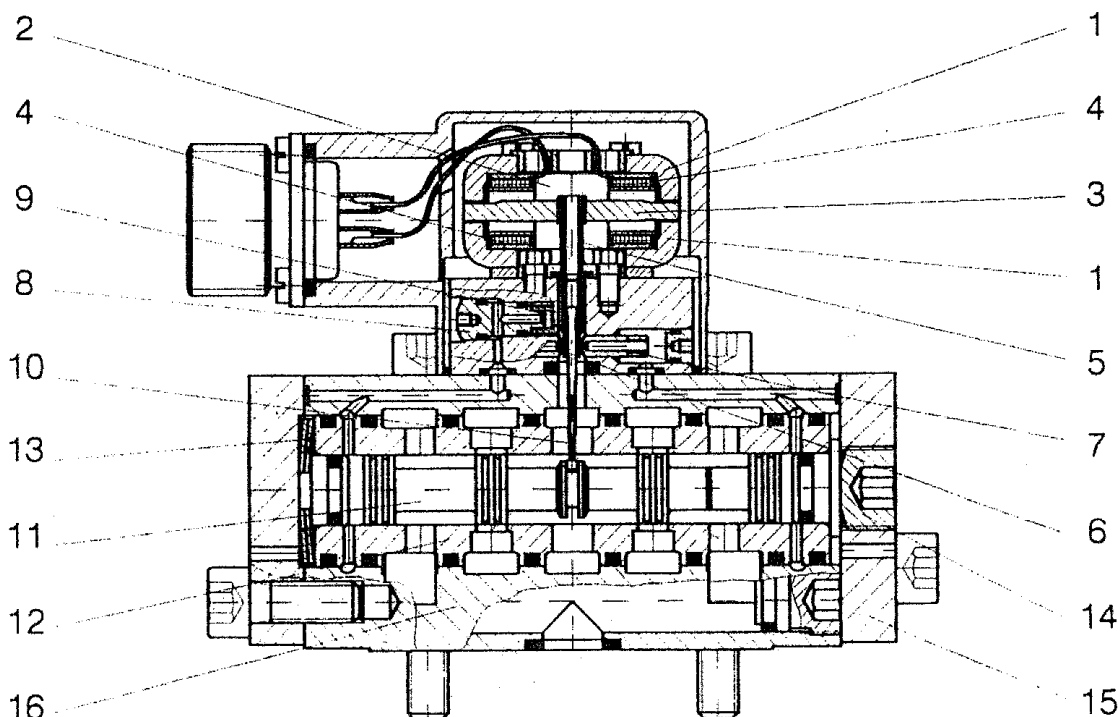
Torque-motor sestává ze dvou pólových nástavců (1), dvou permanentních magnetů (2), kotvy (3) a dvou řídicích cívek (4). Kotva a klapka (6) jsou spojeny tenkostěnnou pružnou trubkou (5). Spodní část klapky je umístěna mezi řídicími tryskami (7). Zpětnovazební drátek (10), který je pevně spojen s klapkou, je zakončen kuličkou zasunutou do radiální drážky šoupátka a tvoří vazební člen mezi prvním a druhým stupněm. Dvě pevné trysky (8) jsou předřazeny před řídicí trysky a tvoří s nimi hydraulický můstek. Vestavěný filtr (9) chrání první stupeň před znečištěním. Druhý stupeň servoventilu sestává z tělesa (16) s vestavěným pouzdrem (12) a řídicím šoupátkem (11). Jmenovitý průtok servoventilu závisí na provedení řídicích otvorů vytvořených v pouzdru.

Funkce

V rovnovážném stavu se nachází klapka přesně uprostřed mezi řídicími tryskami a na obou stranách řídicího šoupátka je stejný tlak. Průtokem elektrického proudu řídicími cívkami vznikne moment působící na kotvu, kotva a klapka se vychýlí a pružný drátek se ohne. Na hydraulickém můstku se vytvoří rozdíl tlaků, který přesouvá řídicí šoupátko ze střední polohy. Posouvající se šoupátko ohýbá dále zpětnovazební drátek a ten vrací klapku do střední polohy. Pohyb šoupátka se zastaví po dosažení nové rovnovážné polohy. Výchylka šoupátka je přímo úměrná velikosti řídicího proudu a směr výchylky je dán polaritou řídicího proudu. Průtokem servoventilem je při konstantním zatížení úměrný výchylce šoupátka.

Nulování

K nastavení hydraulické nuly slouží šroub (14) uložený ve víčku (15). Otáčením šroubu dojde k přesouvání pouzdra (12) oproti pružině (13) a tím i k vzájemnému posunutí řídicích hran pouzdra oproti řídicím hranám šoupátka.



Součásti dodávané s každým servoventilem

	SV 600	SV 606
Přepavní deska	1 ks č.v. 503 0570	1 ks č.v. 503 0160
Těsnící kroužky na montážní plochu	4 ks "o" kroužky 10x2 ČSN 02 9281.2	4 ks "o" kroužky 9x1,8 ČSN 02 9283
Přístrojová vidlice u provedení 0 nebo	1 ks VŠ 18 B4 S1	1 ks VŠ 18 B4 S1
Přístrojová vidlice u provedení 1	1 ks MS 310 2E-14S-2P	1 ks MS 310 2E-14S-2P

Příslušenství dodávané na objednávku

	SV 600	SV 606
Připojovací šrouby	4 ks M6x50 ČSN 02 1143.55	4 ks M5x50 ČSN 02 1143.55
Kabelová zásuvka u provedení 0	1 ks VŠ 18 KPN 4G1	1 ks VŠ 18 KPN 4G1
Kabelová zásuvka u provedení 1	1 ks MS 310 6E 14S-2S	1 ks MS 310 6E 14S-2S

Náhradní díly dodávané na objednávku

	SV 600	SV 606
Těsnící kroužky na montážní plochu	4 ks "o" kroužky 10x2 ČSN 02 9281.2	4 ks "o" kroužky 9x1,8 ČSN 02 9283

VÝROBCE: PELIKÁN Vrchlabí s.r.o.
Nádražní 472 (areál Labit)
543 01 VRCHLABÍ

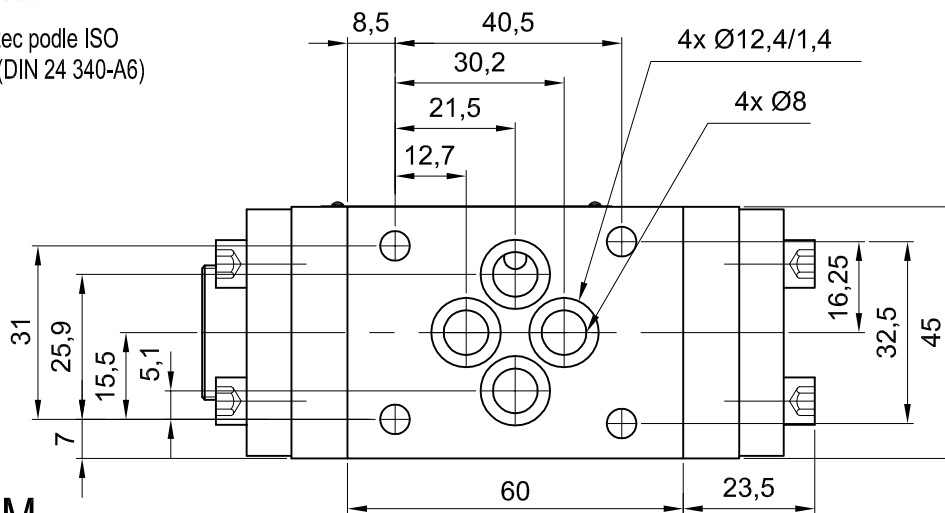
tel. Fax: 499 402240
e-mail: zdenek@pelikan-z.cz
<http://www.pelikan-z.cz>

• ROZMĚROVÝ NÁČRT

SV 606 M

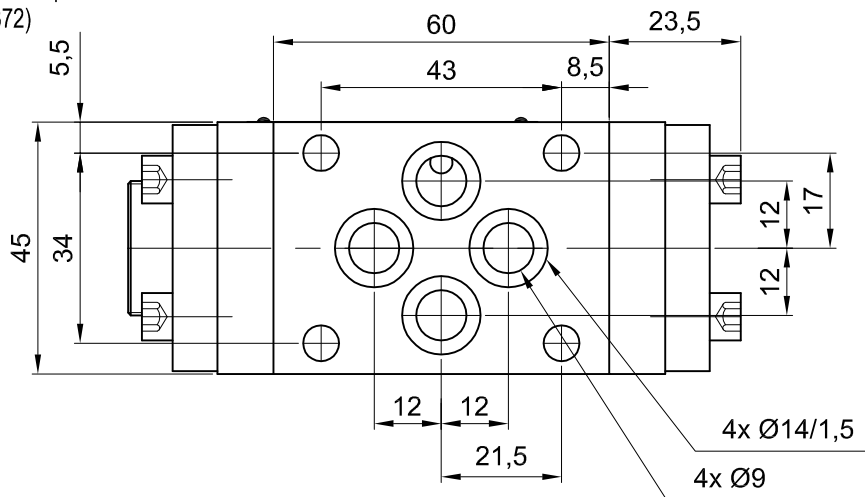
(Rozměry v mm)

Připojovací obrazec podle ISO
4401-AB-03-4-A (DIN 24 340-A6)

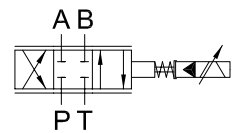


SV 600 M

Připojovací obrazec shodný se
servoventily MOOG77-500 a
PEGASUS model 130 (rozteče pro
šrouby podle ISO/CD 10372)



Symbol

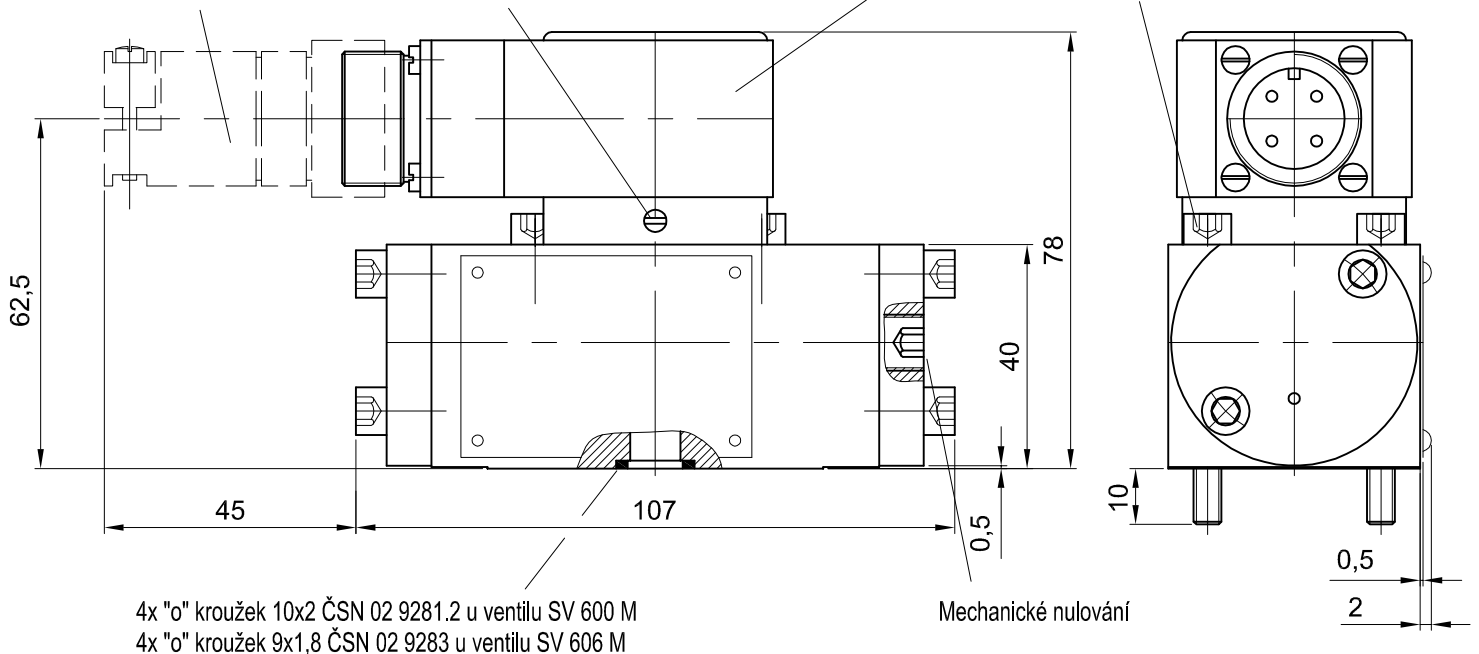


Kabelová zásuvka

Upevňovací šroub krytu

Kryt (otočný o 180°)

4 upevňovací šrouby M6x50 (SV 600)
nebo M5x50 (SV 606) ČSN 02 1143.55



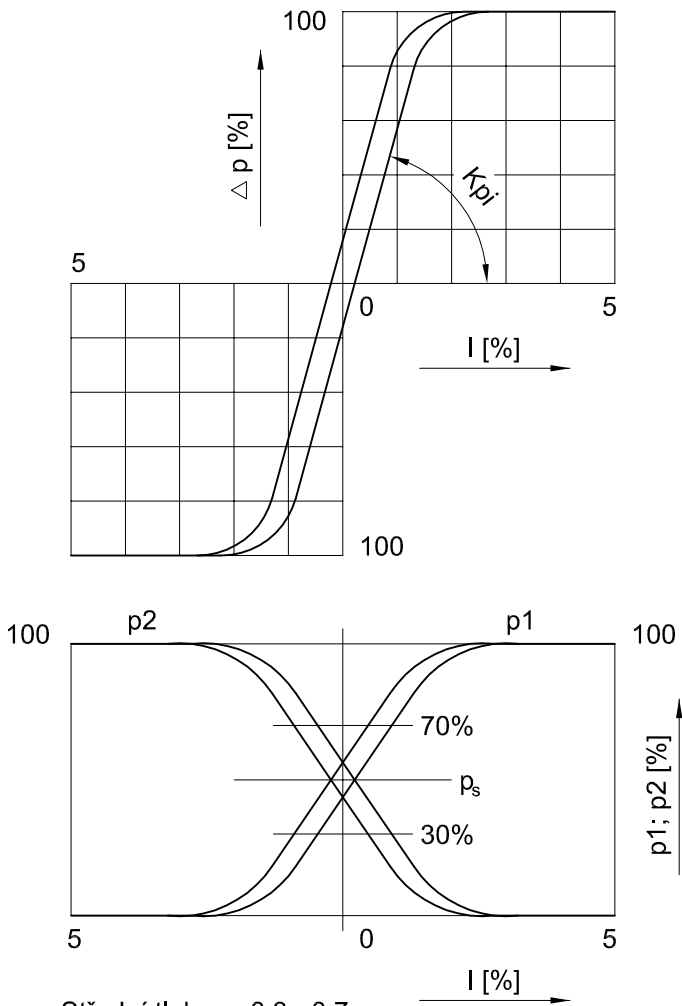
4x "o" kroužek 10x2 ČSN 02 9281.2 u ventilu SV 600 M
4x "o" kroužek 9x1,8 ČSN 02 9283 u ventilu SV 606 M

Mechanické nulování

Opracování povrchu protikusu:
Rovinnost má být lepší než 0,02 mm
a střední drsnost R_a alespoň 1 μ m

CHARAKTERISTIKY

Tlaková charakteristika

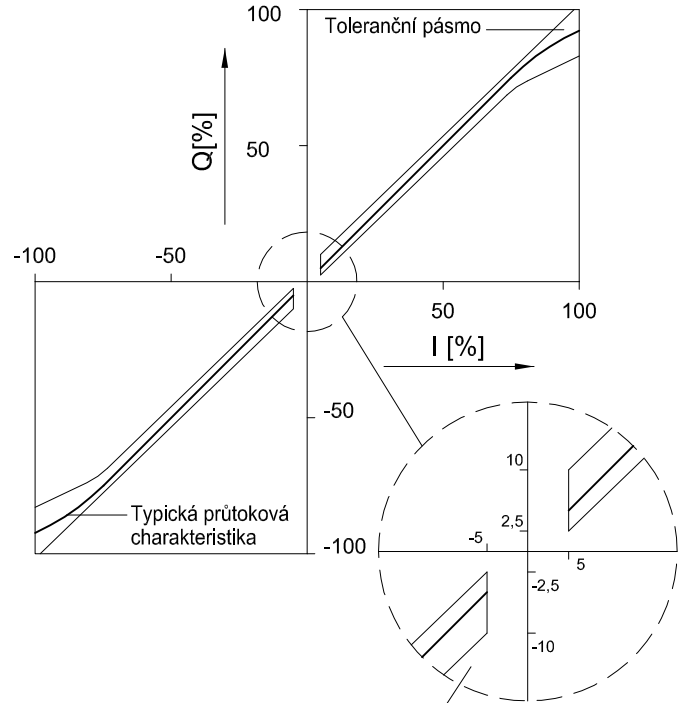


Střední tlak $p_s = 0,3 - 0,7 p_n$

Tlakové zesílení $K_{pi} \geq \frac{0,3 p_n}{0,01 I_n}$

Průtoková charakteristika

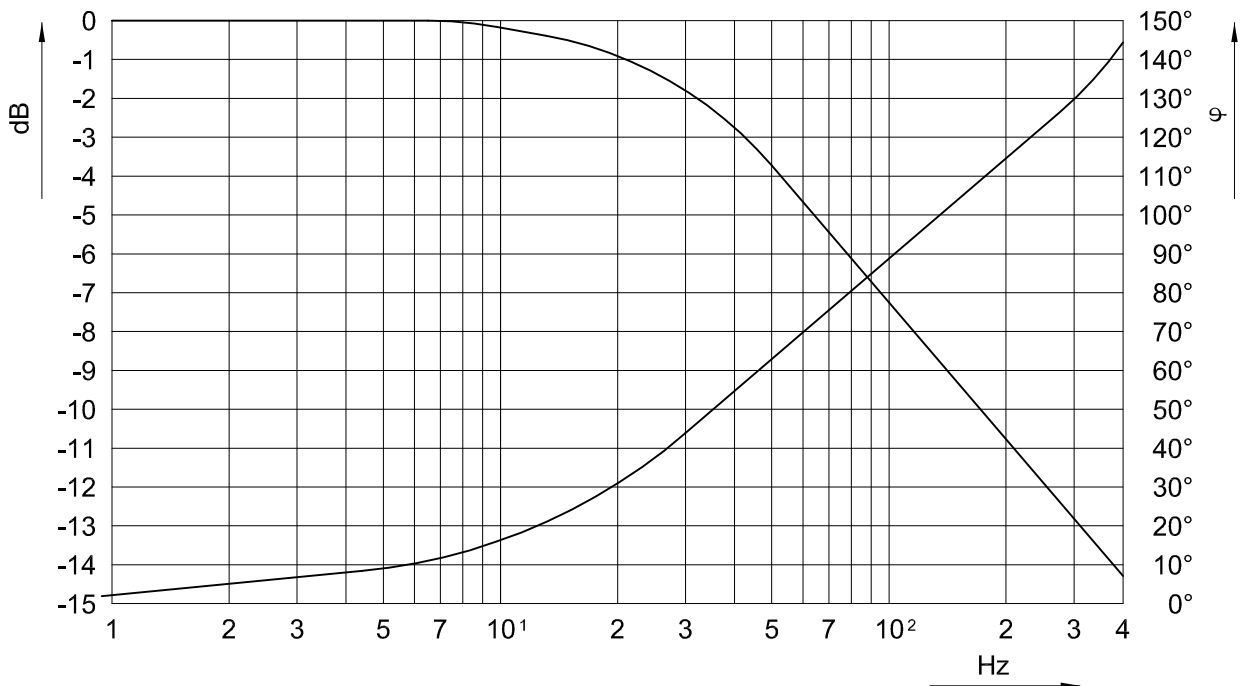
Průtokové zesílení K_{qi}
 Rozsah signálů $\pm 5\%$: $50\% \leq K_{qi} \leq 200\%$
 Rozsah signálů 5 - 100%: $90\% \leq K_{qi} \leq 110\%$



Průtok v nule je závislý na krytí řídicích hran

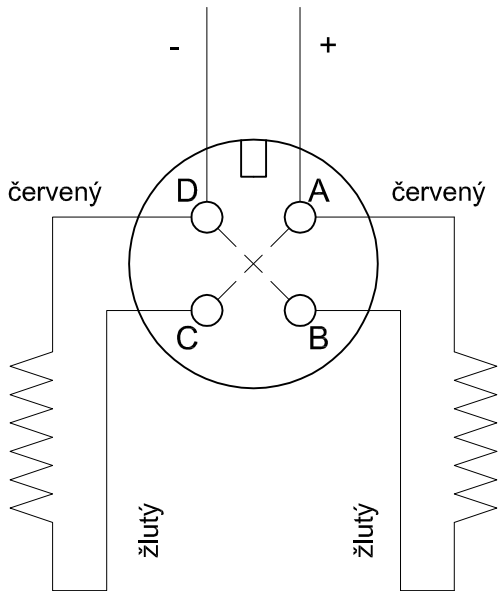
Typická frekvenční charakteristika

Jmenovitý tlak p_n a signál $\pm 20\%$

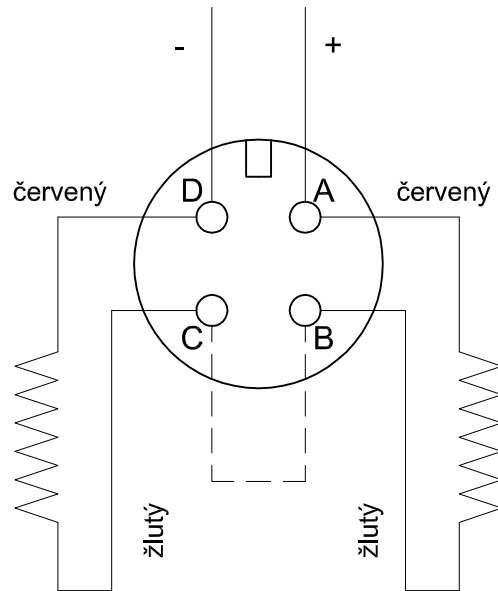


• ELEKTRICKÉ PŘIPOJENÍ

		Paralelní zapojení				Seriové zapojení			
		Cívka 0	Cívka 1	Cívka 2	Cívka 3	Cívka 0	Cívka 1	Cívka 2	Cívka 3
Odpor cívky ± 10 % (při 25°C)	Ω	8	14	14	12	32	56	56	48
Jmenovitý proud	mA	± 200	± 100	± 200	± 200	± 100	± 50	± 50	± 100
Indukčnost cívky	H	0,025	0,110	0,025	0,025	0,100	0,440	0,100	0,100



A a C (+)
B a D (-)



A a C (+)
B a D (-)

